

Leitfähigkeitsmesszelle LMN1-3L in 3-Leitertechnik - 1000mS



Für die konduktive Messung in Flüssigkeiten

0022.6150 LMN1-3L PP

0022.6250 LMN1-3L PVDF



Anschlußbelegung:

Klemme 6 = NTC / Schwarz

Klemme 7 = Elektrode 2 / Weiß

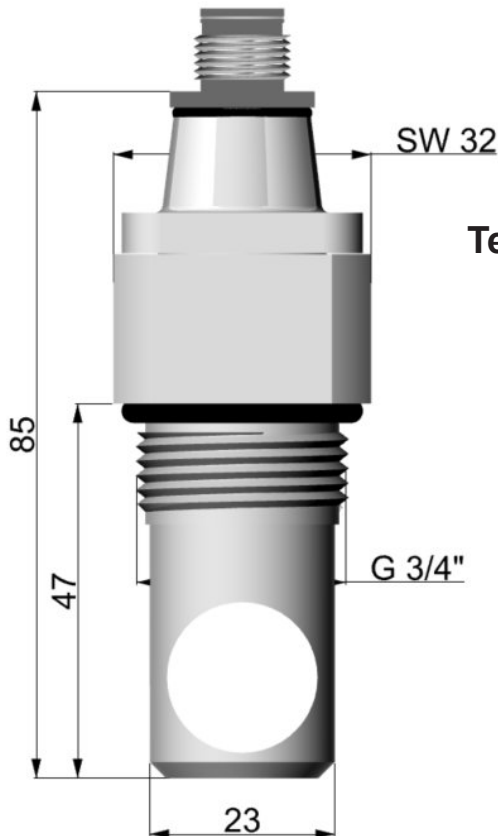
Klemme 7S = Elektrode 2 Sense / Grau

Klemme 8 = Elektrode 1 / Braun

Klemme 9 = NTC / blau

Anschlußkabel in 3, 5, 10m Länge verfügbar.

In Kombination mit unserem Messwandler MW22-1S hat diese Messeinheit einen Messbereich bis 1000 mS bei einer Messgenauigkeit von 2% !



Technische Daten: Änderungen vorbehalten.

Zellenkonstante ZK1	
Genauigkeit ZK	+/- 3%
Temperaturkompensation	NTC 2k
Mat. Hülse / Meßflächen	Titan / Graphit
Zellengehäuse	PP / PVDF max. 70°C / 120°C
Dichtungen O-Ring	EPDM
Einschraubgewinde	G 3/4"
Druckfestigkeit	16 bar ...50°C / 100°C
Anschluß	M12 Stecker

